

Учебный материал
для проведения занятия с работниками нештатных формирований по
обеспечению выполнения мероприятий по гражданской обороне (НФГО)
университета
(специальная подготовка для поста РХН)

Тема 10. Действие поста радиационного и химического наблюдения
(стационарный)

Вопросы:

1. Подготовка приборов радиационной разведки к работе и практическая работа по определению уровней радиации на местности и степени радиоактивного загрязнения различных поверхностей.
2. Подготовка к работе комплектов индивидуальных дозиметров. Порядок выдачи дозиметров и снятие показаний. Ведение журнала учета доз облучения личного состава. Представление донесений вышестоящему руководителю о дозах облучения. Допустимые дозы облучения.
3. Подготовка приборов химической разведки к работе и определение наличия отравляющих веществ и АХОВ на местности, технике и в сыпучих материалах. Особенности работы в зимних условиях.
4. Порядок подготовки к работе метеокомплекта и проведения измерений, ведение журнала метеонаблюдения и представления донесений о метеонаблюдении и о радиационном и химическом заражении.
5. Выполнение нормативов в средствах индивидуальной защиты.

Вопрос 1. Подготовка приборов радиационной разведки к работе и практическая работа по определению уровней радиации на местности и степени радиоактивного загрязнения различных поверхностей

Радиоактивные излучения, которые могут возникнуть при аварии на АЭС, при ядерном взрыве, нельзя обнаружить по внешним признакам и органами чувств. Поражающее действие проникающей радиации на организм человека обуславливается биологическим действием ионизирующего излучения, в результате этого нарушаются различные жизненные процессы в организме, что приводит к заболеванию лучевой болезнью.

Радиационная обстановка считается нормальной, если в зонах воздействия ионизирующих излучений мощности дозы и уровни радиоактивного загрязнения не превышают установленных руководящими документами допустимых значений. Неблагоприятной считается радиационная обстановка, при которой в зонах воздействия ионизирующих излучений мощности дозы излучения и (или) уровни радиоактивного загрязнения превышают допустимые величины. Мощность дозы излучения характеризует скорость накопления дозы и выражается миллирентгенах мР/ч или рентгенах в час (Р/ч). Для обнаружения и измерения ионизирующих излучений используются войсковые приборы радиационной разведки и радиационного контроля.

Измеритель мощности дозы (рентгенметр) ДП-5В (рис. 1) предназначен

для измерения уровней гамма-радиации и радиоактивной зараженности различных предметов по гамма-излучению.

Мощность экспозиционной дозы гамма-излучения определяется в миллирентгенах или рентгенах в час для той точки пространства, в которой помещен при измерениях блок детектирования прибора. Кроме того, имеется возможность обнаружения бета-излучения.



Рис. 1 Измеритель мощности дозы (рентгенметр), ДП-5В

Приборы работают на основе ионизационного метода. Сущность его заключается в том, что под воздействием ядерных излучений в изолированном объеме происходит ионизация газа: электрически нейтральные атомы (молекулы) газа разделяются на положительные и отрицательные ионы.

Если в этот объем поместить два электрода, к которым приложено постоянное напряжение, то между электродами создается электрическое поле. В результате в ионизированном газе возникает направленное движение заряженных частиц, т. е. через газ проходит электрический ток, называемый ионизационным током. Измеряя его величину, можно судить об интенсивности радиоактивных излучений. Практически этот метод воплощен в виде специальных устройств- ионизационной камеры (газоразрядного счетчика).

Состав прибора

- измерительный пульт и зонд (Зонд герметичен. В нем размещены два газоразрядных счетчика, электрическая плата, имеется окно для индикации бета излучения, заклеенное водостойкой пленкой, а также поворотный экран, фиксирующийся в 2-х положениях – «Б» и «Г»), соединенный с пультом с помощью гибкого кабеля длиной 1.2 метра;

- телефон типа ТГ-7М, состоит из 2-х малогабаритных телефонов и оголовья из мягкого материала;

- для работы с блоком детектирования в комплекте имеется удлинительная штанга, раздвижное устройство которой позволяет менять ее длину в пределах 450–750 мм;

- делитель напряжения снабжен кабелем длиной 10 м для подключения к внешнему источнику постоянного тока напряжением 12 и 24 В в зависимости от положения двух подвижных пружинных контактов, находящихся на печатной плате делителя, крепится к кожуху в отсеке питания невыпадающим винтом;

- футляр с ремнями и контрольным препаратом (радиоактивным источником);

- ЗИП (запасное имущество) и комплект эксплуатационной документации (техническое описание и инструкция по эксплуатации, формуляр);

- укладочный ящик.

ТТХ

Прибор обеспечивает измерения после 45 с. самопрогрева:

- в интервале температур от -50 до $+50^{\circ}\text{C}$ и относительной влажности $65\pm 15\%$;

- в условиях относительной влажности $95\pm 3\%$ при температуре $40\pm 2^{\circ}\text{C}$;

- после дождевания с интенсивностью 5 ± 2 мм/мин;

- при погружении блока детектирования в воду на глубину до 0,5 м;

- после пребывания в пыленесущей среде.

Диапазон измерений по гамма-излучению от 0,05 мР/ч до 200 Р/ч.

Отсчет показаний производится по шкале с последующим умножением на соответствующий коэффициент поддиапазона, причем, рабочим является участок шкалы, очерченный сплошной линией.

Питание прибора осуществляется от 3-х элементов питания типа КБ-3, один из которых используется только для подсвета шкалы микроамперметра при работе в условиях темноты.

Комплект питания обеспечивает непрерывную работу прибора без учета подсвета шкалы в нормальных условиях в течение не менее 55 часов при использовании свежих элементов (срок хранения не более одного месяца).

Масса прибора с элементами питания не превышает 3,2 кг. Масса полного комплекта прибора в укладочном ящике не превышает 8,2 кг.

Прибор имеет шесть поддиапазонов измерений (табл. 1).

Таблица 1

Поддиапазоны	Положение ручки переключателя	Шкала	Единица измерения	Пределы измерений
1	200	0-200	Р/ч	5-200
2	X I 000	0-5	мР/ч	500-5000
3	X 100	0-5	мР/ч	50-500
4	X 10	0-5	мР/ч	5-50
5	X I	0-5	мР/ч	0,5-5
6	X 0,1	0-5	мР/ч	0,05-0,5

Прибор имеет звуковую индикацию на всех поддиапазонах, кроме первого.

Подготовка прибора к работе

Извлечь прибор из укладочного ящика, открыть крышку футляра, провести внешний осмотр, пристегнуть к футляру поясной и плечевой ремни; к блоку детектирования присоединить штангу, которая используется как ручка.

Проверку работоспособности приборов проводят на всех поддиапазонах, кроме 1-го («200»).

При подготовке прибора к работе нужно установить стрелку микроамперметра на ноль, ручку «режим» повернуть против хода часовой стрелки до упора, ручку «переключателя поддиапазонов» установить в положение «ВЫКЛ», вскрыть отсек питания и подсоединить сухие элементы, соблюдая при этом полярность.

Затем включить прибор, поставив переключатель в положение «РЕЖИМ» и, плавно вращая ручку «режим» по ходу часовой стрелки, установить стрелку микроамперметра на треугольную метку шкалы.

После этого надо проверить работоспособность прибора по контрольному препарату - установить экран головки зонда в положение «Б» и поднести его к радиоактивному источнику, предварительно открыв его, вращая защитную пластинку вокруг оси и подключив телефон.

Затем переключатель последовательно устанавливают в положение: «X 1000», «X 100», «X 10», «X 1», «X 0,1». При этом в телефоне должны прослушиваться щелчки, на поддиапазоне «X10» стрелка прибора отклонится примерно до середины шкалы, а на поддиапазонах «X 1», «X 0,1» - за пределы шкалы.

После этого ручки переключателей поставить в положение «Выкл.» нажать кнопки «Сброс»; повернуть экраны в положение «Г». Приборы готовы к работе.

Измерение уровней радиации на местности и радиоактивного заражения различных поверхностей и воды.

Радиационную разведку местности, с уровнями радиации от 0,5 до 5 Р/ч (при уровнях радиации до 5 Р/ч), производят при положении переключателя «X1000», а свыше 5 Р/ч – по шкале «0-200» при положении переключателя 200. Пульт прибора с зондом должен находиться на уровне 0,7—1 м от поверхности земли. Зонд должен находиться в чехле.

Степень радиоактивного заражения кожных покровов людей, их одежды, сельскохозяйственных животных, техники, оборудования, транспорта и т. п. производят на поддиапазонах «X1000», «X100», «X10», «X1», «X0,1», снимая показания по верхней шкале («0-5») прибора и умножая их на коэффициент, соответствующий положению переключателя поддиапазонов. Так если при измерении степени заражения кожного покрова человека показания по верхней шкале прибора составят 2,5 мР/ч, а переключатель поддиапазонов находится в положении «X10», степень заражения составит 25 мР/ч.

Измерения выполняются в такой последовательности.

Измеряют гамма-фон в месте, где будет определяться степень заражения объекта, но не менее 15—20 м от обследуемого объекта.

Затем зонд (блок детектирования) подносят к поверхности объекта на расстояние 1,5—2 см и медленно перемещают над поверхностью объекта (экран зонда в положении «Г»). По частоте щелчков в телефонах отыскивают наиболее зараженный участок.

Зонд устанавливают над местом максимального заражения на высоте 1,5-2 см, переключатель ставят в положение, при котором стрелка прибора дает показания в пределах шкалы, и снимают показания.

Из максимальной мощности экспозиционной дозы, измеренной на поверхности объекта, вычитают гамма-фон. Результат будет характеризовать степень радиоактивного заражения объекта.

Например, если при измерении величина гамма фона составит 200 мР/ч, а величина зараженности объекта 250 мР/ч, то величина зараженности объекта составит 50 мР/ч.

Обнаружение бета-излучений

Повернуть экран на блоке детектирования в положение Б.

Поднести блок детектирования к обследуемой поверхности на расстояние 1–1,5 см.

Ручку переключателя поддиапазонов последовательно ставить в положение «X0,1», «X1», «X10» до получения отклонения стрелки микроамперметра в пределах шкалы.

В положении экрана Б на блоке детектирования измеряется мощность дозы суммарного бета-гамма - излучения.

Увеличение показаний прибора на одном и том же поддиапазоне по сравнению с гамма-измерением показывает о наличии бета-излучения.

Выключить прибор после окончания работы.

Примечание: В процессе работы с прибором в положении переключателя Δ стрелка должна быть в пределах режимного сектора (зачерненной дуги шкалы).

Уход за приборами

Приборы хранятся в сухом помещении при температуре воздуха 10-25 °С.

При хранении приборов более 10 суток источники питания отключают, и они хранятся отдельно в сухом, прохладном (от +5 до -6 °С) помещении.

Выводы источников должны быть заизолированы.

При работе с приборами необходимо выполнять требования инструкции и меры безопасности в особенности при работе с контрольным радиоактивным препаратом.

Вопрос 2. Подготовка к работе комплектов индивидуальных дозиметров. Порядок выдачи дозиметров и снятие показаний. Ведение журнала учета доз облучения личного состава. Представление донесений вышестоящему руководителю о дозах облучения. Допустимые дозы облучения

1. Комплекты индивидуальных дозиметров ДП-22В и ДП-24

Предназначены для контроля экспозиционных доз облучения у излучений, полученных при работе на зараженной РВ местности или при работе с открытыми и закрытыми источниками ионизирующего излучения (далее – ИИИ).



Дозиметр ДП-22В

Комплект дозиметров ДП-22В состоит:

- зарядного устройства ЭД-5;
- - прямопоказывающих индивидуальных дозиметров ДКП-50А (50 шт.),

диапазон измерений от 2 до 50 р/г, при изменении мощности дозы у излучения от 0,5 до 200 р/час;

- саморазряд дозиметра ДКП-50А составляет не более 4 р/сутки, погрешность измерений $\pm 10\%$.

Зарядное устройство ЭД-5 предназначено для зарядки дозиметров ДКП-50А.

В корпусе ЭД-5 размещены:

- преобразователь напряжения;
- выпрямитель высокого напряжения;
- потенциометр-регулятор напряжения;
- микровыключатель;
- лампочка просвета зарядного гнезда.

На верхней панели находится ручка потенциометра, зарядное гнездо с колпачком.

Питание ЭД-5 осуществляется от двух сухих элементов 1,6 ПМЦ-У-8(1454) - 9В. Время непрерывной работы 30 часов, при токе потребления 200 МА.

Выходное напряжение регулируется потенциометром в пределах 180-250-В.

Дозиметр карманный прямо показывающий ДКП-50А

Дозиметр ДКП-50А выполнен в виде авторучки ("карандаша") и состоит из ионизационной камеры, электроскопа, конденсатора, микроскопа и контактной группы в дюралюминиевом корпусе.

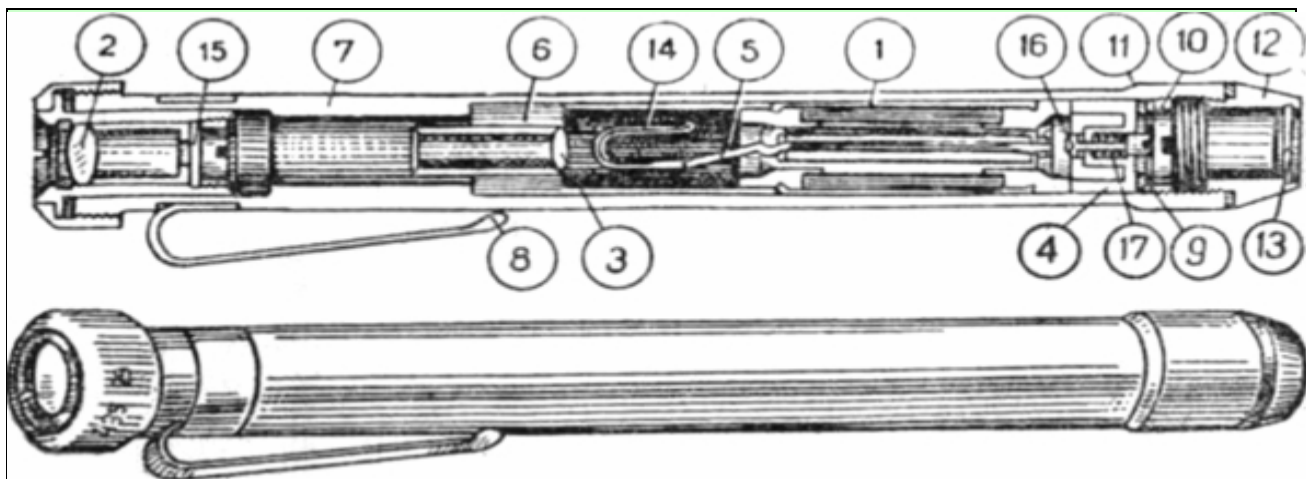


Рис.6 Дозиметр карманный прямопоказывающий, ДКП-50-А.

1-конденсатор; 2-окуляр; 3-объектив; 4-обойма; 5-внутренний электрод; 6 -малогобаритная ионизационная камера; 7-корпус; 8-держатель; 9-кольцо; 10-гайка; 11-резиновое кольцо; 12-отвинчивающийся наконечник; 13-стекло; 14-кварцевая нить электроскопа; 15-шкала с делениями от 0 до 50 р; 16-контакт для зарядки; 17- пружина контакта.

Дозиметр состоит из:

- дюралевого корпуса, в котором расположены ионизирующая камера с конденсатором, электроскоп, отчётное устройство;
- зарядной части, состоящей из диафрагмы с подвижным контактным штырём заряда.

Основная часть дозиметра - малогобаритная ионизационная камера, к которой подключён конденсатор с электроскопом.

В передней части корпуса расположено отчётное устройство. Шкала имеет 25 делений (от 0 до 50), цена одного деления соответствует двум рентгенам.

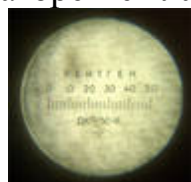
Принцип действия: при воздействии у излучения на заряженный дозиметр в рабочем объёме ионизационной камеры возникает ионизационный ток, который уменьшает первоначальный заряд конденсатора, в результате визирная нить перемещается по шкале отчётного устройства.

Дозиметр заряжен - визирная нить должна быть расположена на «0» шкалы отсчёта.

Дозиметр разряжен - визирная нить должна быть расположена на «50» шкалы отсчёта.

Зарядка дозиметра ДКП-50А производится перед выходом на работу в район радиоактивного заражения в следующем порядке:

- открыть крышку отсека питания ЭД-5, вставить в гнездо батареи питания соблюдая полярность, закрыть крышку;
- отвернуть защитный колпачок зарядного гнезда;
- повернуть ручку потенциометра влево до отказа;
- отвернуть защитную оправу блока заряда дозиметра, вставить дозиметр в зарядное гнездо, слегка нажать на дозиметр (наблюдая в окуляр, должна загореться лампа просвета шкалы окуляра);



- наблюдая в окуляр, проворачивать ручку потенциометра вправо до

тех пор, пока изображение нити на шкале не установится на «О»;

- вынуть дозиметр из гнезда, проверить положение нити на шкале, завернуть защитную оправу места заряда дозиметра;
- повернуть ручку потенциометра влево.

Дозиметр ДКП-50А готов к работе.

2. Комплект индивидуальных дозиметров ИД-1

Предназначен для измерения индивидуальных доз гамма-нейтронного излучения.



Комплект дозиметров состоит:

- десять прямопоказывающих дозиметров ИД-1;
- зарядное устройство ЭД-6 (пьезоэлектрического типа);
- футляр.

Дозиметр ИД - 1 обеспечивает измерение поглощенных доз у - нейтронного излучения в диапазоне от 20 до 500 РАД ($1\text{ рад} = 1,05\text{ р} = 0,01\text{ гр}$) с мощностью дозы от 10 до 366000 рад/час. Нарботка на отказ комплекта составляет не выше 5000 час.

Устройство, принцип работы дозиметров ИД - 1 аналогично ДКП-50 А. При воздействии ионизирующего излучения на заряженный дозиметр в объеме ионизационной камеры возникает ионизационный ток, уменьшающий потенциал конденсатора. Уменьшение потенциала пропорционально дозе облучения.

Зарядное устройство ЭД-6 пьезоэлектрического типа, имеющего возможность плавного изменения выходного напряжения от 180 до 250 В.

Технический ресурс не менее 10000 час, срок службы не менее 15 лет.

Принцип работы зарядного устройства основан на следующем: при вращении ручки по часовой стрелке рычажный механизм создает давление на пьезоэлементы, которые, деформируясь, создают на торцах разность потенциалов. По центральному стержню блока заряда ИД-1 подается «плюс» на центральный электрод, а по корпусу - «минус» на внешний электрод.

Порядок зарядки дозиметра ИД-1 на зарядном устройстве следующий:

- повернуть ручку зарядного устройства против часовой стрелки до упора;
- вставить дозиметр в зарядно-контактное гнездо зарядного устройства;
- направить зарядное устройство зеркалом на внешний источник света;
- добиться максимального освещения шкалы поворотом зеркала;

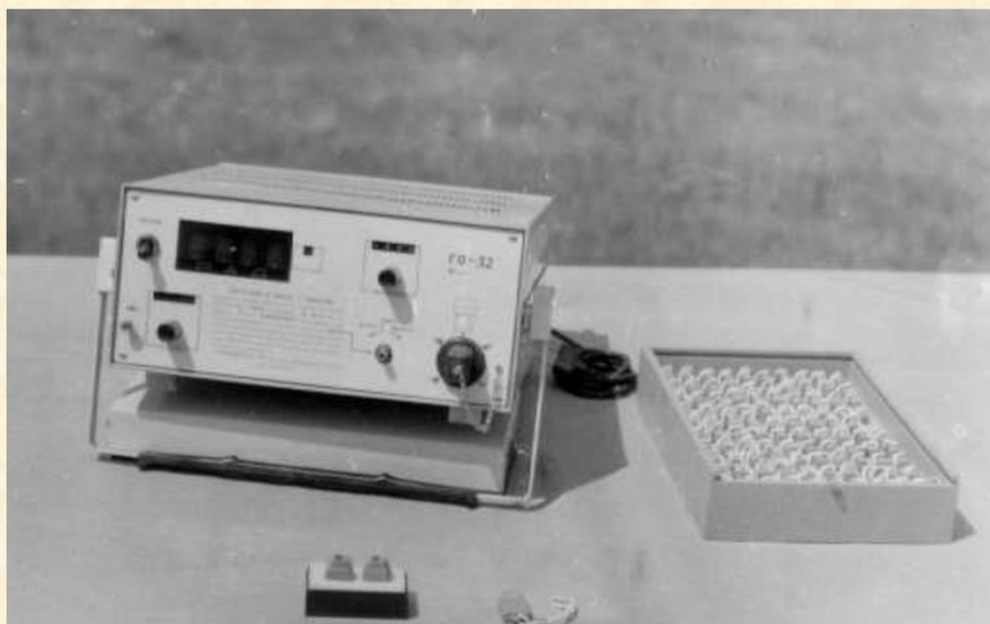
- нажать на дозиметр и наблюдая в окуляр, поворачивать ручку зарядного устройства по часовой стрелке до тех пор, пока изображение нити на шкале дозиметра не установится на «0»;

- после этого вынуть дозиметр из зарядно-контактного гнезда.

Дозиметр готов к работе.

3. Индивидуальный измеритель дозы ИД-11 с измерительным устройством ИУ-1

Измеритель дозы ИД-11



Комплект индивидуальных дозиметров состоит:

- 500 измерителей дозы ИД-11;
- измерительного устройства ИУ -1;
- два кабеля питания (кабель с вилкой для питания от сети переменного тока 220 В и кабель с вилкой для питания постоянным током от аккумулятора 12В).

Принцип действия

Регистрация доз гамма - нейтронного излучения осуществляется с помощью алюмофосфорного стекла, активизированного серебром (детектора). Диапазон регистрации поглощенной дозы от 10 до 1500 РАД. Доза излучения суммируется при периодическом у - облучении детектора ИД -11 и сохраняется в течении 12 месяцев.

Конструктивно ИД-11 состоит из корпуса и держателя со стеклянной пластинкой (детектором). На держателе указаны:

- порядковый номер комплекта;
- порядковый номер индивидуального измерителя.

Облученный ИД-11 обеспечивает показания измерительного устройства с погрешностью $\pm 15\%$ через 6 часов после облучения.

Измерительное устройство ИУ-1.

Питание измерительного устройства осуществляется от сети переменного тока напряжением 220В, а также от аккумуляторов напряжением 12В $\pm 10\%$ или

24В ±10%.

На передней панели ИУ-1 расположены:

- индикаторное цифровое табло;
- ручка установки нуля и калибровок;
- тумблер «Вкл»;
- световое табло установки нуля (-,0, +);
- ключ для вскрытия ИД-11 «откр», «закр»;
- измерительное гнездо для установки детектора дозиметра ИД-11.

Подготовка измерительного устройства к работе, проверка работоспособности и проверка градуировки ИУ-1 по градуировочному детектору проводится согласно инструкции по эксплуатации.

Для измерения дозы необходимо:

- вскрыть ИД-11;
- извлечь детектор из корпуса;
- вставить детектор в измерительное гнездо измерительного устройства;
- достать детектор вместе с подвижным стаканом до упора;
- эту операцию нужно проводить 3-4 раза;
- записывается третье или четвертое показание, установившееся на табло

ИУ-1 (первые показатели в счет не принимаются).

В связи с тем, что детектор ИУ-11 при каждом последующем облучении показывает значение поглощенной дозы, для определения измеряемой дозы нужно вычесть из показаний табло записанное значение предыдущего измерения данного детектора.

Контроль радиоактивного облучения производится индивидуальным и групповым методом.

При индивидуальном методе дозиметры получают командиры формирований ГО, разведчики, водители машин и др. лица, выполняющие задачи отдельно от своих формирований.

Групповой метод контроля применяется для остального личного состава формирований и населения. В этом случае дозиметры выдаются одному (двум) лицам из состава формирования ГО, работающим в зоне радиоактивного заражения совместно. При этом зарегистрированная доза облучения засчитывается каждому.

Дозиметр во время работы носят в кармане одежды в вертикальном положении (как авторучку). Периодически наблюдая в окуляр дозиметра за положением нити на шкале, определяют дозу облучения, полученную во время работы на зараженном участке местности. Отсчет производится при вертикальном положении изображения нити.

В мирное время допустимые дозы облучения людей регулируются Федеральным законом «О радиационной безопасности населения» и НРБ-99.

На военное время установлены следующие допустимые дозы облучения:

- однократные (в течение 4-х суток) -до 50 рад;
- многократные:

за месяц -до 100 рад;

за 3 месяца -до 200 рад;

за год -до 300 рад.

Вопрос 3. Подготовка приборов химической разведки к работе и определение наличия отравляющих веществ и АХОВ на местности, технике и в сыпучих материалах. Особенности работы в зимних условиях

Современные токсические химические вещества (ТХВ) обладают большой токсичностью. Многие из них не имеют ни цвета, ни запаха. Для определения наличия отравляющих веществ в воздухе, на местности и на различных предметах применяются приборы химической разведки. Они могут быть различных типов и конструкций, например, газоанализатор аммиака, хлора, метанометр и др.

Среди них наиболее современные фотоионизационный газоанализатор «Колион-1» позволяет обнаружить и измерить концентрацию органических и неорганических вредных веществ в широком диапазоне и «Колион-701» (метод детектирования - электромеханический) служит для обнаружения и измерения концентраций хлора в диапазоне от 0 до 20 мг/м³. Оба прибора являются средствами экспресс-анализа и сигнализации о превышении заданного уровня концентрации ТХВ.

Штатными являются войсковые приборы химической разведки ВПХР (рис.), ППХР (полуавтоматический прибор химической разведки), ГСП-1 (автоматический газосигнализатор).



ВПХР

Принцип работы ВПХР основан на изменении цвета специально подобранных веществ (индикаторов) при взаимодействии с ТХВ (СДЯВ).

Прибор состоит из корпуса с крышкой и размещенных в нем ручного насоса, бумажных кассет с индикаторными трубками, противодымных фильтров, насадки к насосу, защитных колпачков, электрического фонаря, грелки и патронов к ней.

Кроме того, в комплект прибора входят лопатка и инструкция по работе с прибором. Масса прибора — около 2, 3 кг.

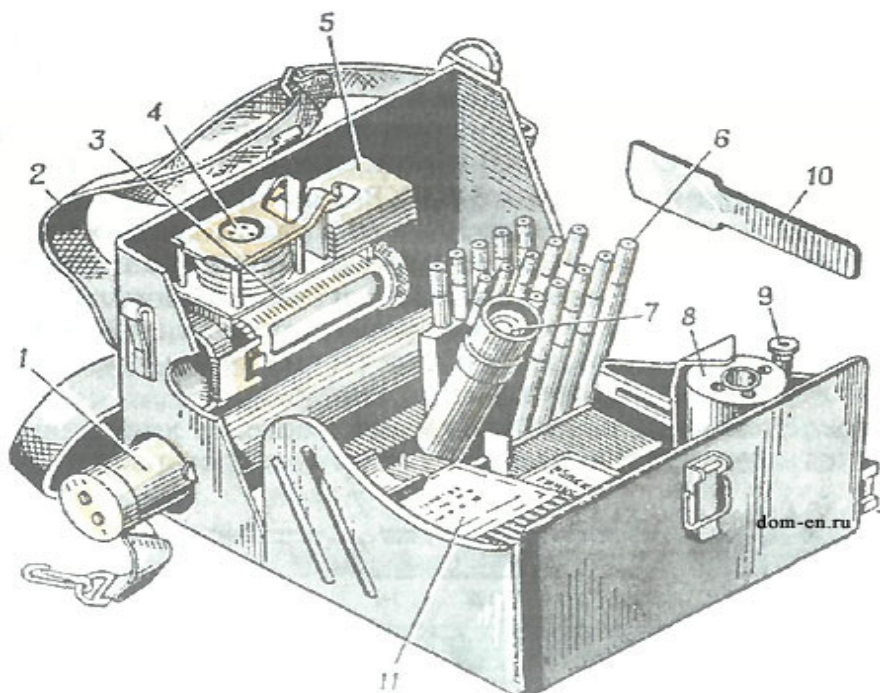
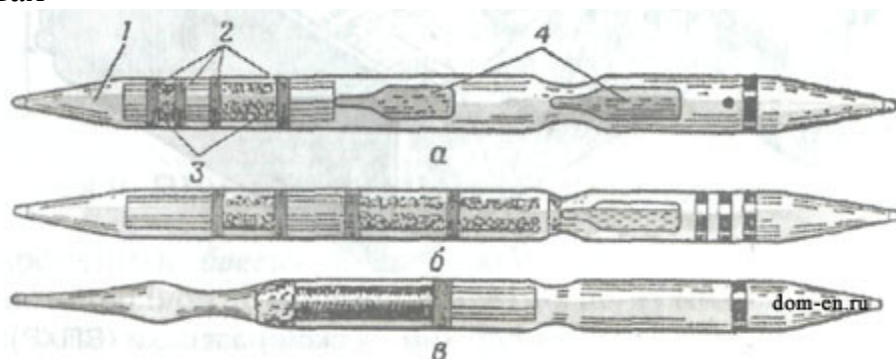


Рис. Войсковой прибор химической разведки (ВПХР): 1 - ручной насос; 2 - плечевой ремень с тесьмой; 3 - насадка к насосу; 4 - защитные колпачки для насадки; 5 - противодымные фильтры; 6- патрон грелки; 7 - электрический фонарь; 8 - корпус грелки; 9 - штырь; 10 - лопатка; 11 - индикаторные трубки в кассетах



Индикаторные трубки (рис.), которые входят в комплект прибора, трех видов:

- с красным кольцом и красной точкой (для определения зарина, V-газов);
- с тремя зелеными кольцами (для определения фосгена, синильной кислоты и хлорциана);
- с желтым кольцом (для определения иприта).

Определение концентрации в воздухе ТХВ

Для определения отравляющих веществ в воздухе с помощью ВПХР необходимо открыть крышку прибора, отодвинуть защелку и вынуть насос.

Из кассеты извлечь две трубки с красным кольцом и красной точкой, надрезать их концы, вскрыть.

С помощью ампуловскрывателя с маркировкой, соответствующей маркировке индикаторных трубок, разбить верхние ампулы обеих трубок и энергично встряхнуть их два-три раза, взяв за маркированные концы.

Затем вставить одну из трубок немаркированным концом в насос и сделать пять-шесть качаний (вторая трубка - контрольная, через нее воздух не прокачивается).

Тем же ампуловскривателем разбить нижние ампулы обеих трубок, встряхнуть их и наблюдать за изменением окраски их наполнителей.

Окрашивание верхнего слоя наполнителя опытной трубки в красный цвет (к моменту появления желтой окраски в контрольной трубке) свидетельствует о наличии в воздухе *зарина* и *V-газов*.

Если цвет наполнителя в обеих трубках одновременно изменится на желтый, то в воздухе данных ТХВ в опасных концентрациях нет.

Определяют наличие этих же ТХВ в безопасных концентрациях в том же порядке, но делают 30 — 40 качаний и нижние ампулы разбивают не сразу, а через 2-3 мин после прокачивания.

Независимо от того, что покажет трубка с красным кольцом и красной точкой, необходимо продолжить определение ТХВ (СДЯВ) с помощью остальных трубок - сначала с тремя зелеными кольцами, затем с одним желтым кольцом.

Для определения наличия в воздухе *фосгена*, *хлорциана*, *синильной кислоты* необходимо вскрыть трубку с тремя зелеными кольцами, разбить в ней ампулу, вставить ее в насос и сделать 10—15 качаний.

Затем вынуть трубку из насоса и сравнить окраску наполнителя трубки с эталоном, нанесенным на кассете.

После этого определяют наличие в воздухе *паров иприта* (с помощью трубки с одним желтым кольцом), для чего трубку вскрывают, вставляют в насос и делают 60 качаний, затем ее вынимают из насоса, выдерживают 1 мин и сравнивают с окраской, изображенной на кассете.

Определение ТХВ при низких температурах

При пониженной температуре чувствительность трубок снижается. Успешно применять индикаторные трубки зимой можно только при использовании грелки. Грелкой отогревают ампулы, подогревают трубки с красным кольцом и красной точкой при температуре окружающей среды 0 °С и ниже, трубки с желтым кольцом при температуре ниже минус 15 °С. Температура в грелке поддерживается химической реакцией.

Для подготовки грелки к работе необходимо вставить патрон в центральное гнездо грелки и ударом руки по головке штыря разбить находящуюся в патроне ампулу. Появление паров из патрона указывает на нормальный пуск грелки.

Перед вскрытием индикаторных трубок с красным кольцом и красной точкой вставить их в боковые гнезда для отогревания. Затем трубки вынуть и поместить в штатив. Вскрыть трубки, разбить верхние ампулы, энергично встряхнуть, вставить в насос и прокачать воздух через рабочую трубку. Контрольную трубку держать в штативе. Затем одновременно подогреть обе трубки в грелке в течение 1 мин, разбить нижние ампулы рабочей и контрольной трубок, одновременно встряхнуть их и наблюдать за изменением окраски наполнителя.

Для определения трубкой с красным кольцом и красной точкой безопасных концентраций ТХВ порядок работы такой же. Выдерживать трубки после прокачки воздуха также в течение 2 - 3 мин: в грелке 1 мин и вне ее (в штативе) 1 - 2 мин. Индикаторные трубки с желтым кольцом при температуре минус 15 °С подогревают после прокачки через них зараженного воздуха.

Для определения факта и степени заражения отравляющими веществами средств индивидуальной защиты, одежды, техники, транспорта, продовольствия, воды осуществляется химический контроль. Он проводится с помощью ВПХР и позволяет определить необходимость санитарной обработки людей и дегазации техники.

Уход и хранение ВПХР

Приборы химической разведки будут надежно работать, если их правильно хранить и использовать. Они должны храниться в шкафах и на стеллажах, а в полевых условиях — на деревянных полках, настилах. Следует оберегать их от длительного воздействия солнечных лучей. Особое внимание надо обращать на гарантийные сроки индикаторных трубок, заменяя их на непросроченные.

Перед выходом на разведку следует проверить укомплектованность приборов, целостность ампул в индикаторных трубках и исправность насоса.

При действиях на зараженной местности нужно оберегать приборы от попадания отравляющих и радиоактивных веществ, а в случае заражения тщательно их дегазировать и дезактивировать.

Вопрос 4. Порядок подготовки к работе метеокомплекта и проведения измерений, ведение журнала метеонаблюдения и представления донесений о метеонаблюдении и о радиационном и химическом заражении.

Метеокомплект № 3 (МК-3) предназначен для ведения метеорологических наблюдений за ветром, температурой воздуха и почвы, а также для разведки особенностей ветрового режима на небольших участках местности.



В состав комплекта входят:

- сумка;
- анемометр ручной;
- термометр-пращ;

- вымпел (белого и защитного цветов);
- компас;
- указатели румбов (в чехле);
- секундомер;
- карманный светосигнальный фонарь с батареейкой;
- шест складной.

Основные технические данные:

Габариты сумки, мм:

Высота _____ 225

Длина _____ 190

Ширина _____ 115

Габариты шеста в свернутом виде, мм __65 x 675

Вес метеокомплекта с шестом, кг _____ 3

Расчет, чел _____ 1 (метеонаблюдатель)

Время развертывания, мин _____ 8

Время свертывания, мин _____ 6

Метеокомплект используется в составе метеопоста. Полный перечень изделий, входящих в комплект, дан в ведомости комплектации.

Назначение и устройство приборов и принадлежностей

Сумка служит для укладки, переноски и хранения приборов и принадлежностей, входящих в состав метеокомплекта, и изготавливается из хлопчатобумажной ткани (снаружи) и прорезиненной ткани (внутри). Внутри сумки имеются отделения для размещения в них приборов и принадлежностей метеокомплекта.

Анемометр ручной предназначен для измерения скорости ветра у земли в пределах от 1 до 20 м/сек.

При пользовании анемометром необходимы часы с секундной стрелкой. Анемометр состоит из следующих основных частей:

- вертушки, посаженной на ось счетного механизма с тремя указывающими стрелками;
- червяка, связанного с редуктором;
- счетного механизма.

Вращение чашечных полушарий вертушки передается оси, на которой нарезан червяк; червяк передает движение через редуктор стрелкам счетного механизма.

Термометр-пращ служит для измерения температуры воздуха и поверхности почвы.

Он представляет собой цилиндрический толстостенный стеклянный капилляр; в нижней части капилляр расширяется, образуя резервуар, который заполнен ртутью.

Особое внимание при работе и развертывании метеокомплекта обращать на исправность термометра-праща, имеющего в резервуаре ртуть.

Подготовка метеокомплекта к работе

При развертывании метеокомплекта необходимо:

- вынуть звенья шеста из чехла и соединить верхнее и среднее звенья;
- воткнуть в землю заостренным концом нижнее звено шеста;
- вынуть компас, освободить стрелку и положить его около воткнутого в

землю нижнего звена шеста;

- определить по компасу направление на север и возле воткнутого в землю нижнего звена шеста на расстоянии двух соединенных звеньев шеста установить указатель румба с буквой С (север);

- напротив указателя румба с буквой С с противоположной стороны от звена шеста, воткнутого в землю, на расстоянии двух звеньев от него установить указатель румба с буквой Ю (юг);

- в направлении, перпендикулярном мыслимой линии, соединяющей указатели румбов с буквами С и Ю, на расстояниях двух звеньев шеста от воткнутого в землю звена установить указатели румбов: слева (смотреть на указатель румба с буквой С) - с буквой З (запад), справа - с буквой В (восток);

- установить промежуточные указатели румбов (СВ, ЮВ, ЮЗ и СЗ).

На наружной поверхности термометра-праща нанесена шкала. Цена деления шкалы 1 или $0,5^{\circ}$. Каждый десятый градус шкалы занумерован, каждый пятый градус шкалы выделен длинным штрихом, а иногда и цифрой 5. Полуградусные деления отмечены короткими штрихами.

Вымпел служит для определения направления ветра. Он представляет собой шелковую ленту шириной 20 – 30 мм и длиной 70 – 85 мм. На одном конце ленты имеется петля, обшитая нитками, этой петлей вымпел надевают на конусообразный винт анемометра. Отклонение вымпела по ветру определяется, по компасу или по установленным вокруг шеста указателям румбов.

Компас предназначен для определения направления ветра по вымпелу и ориентирования указателей румбов по сторонам горизонта.

Указатели румбов (рис. 4) служат для обозначения сторон горизонта на местности.

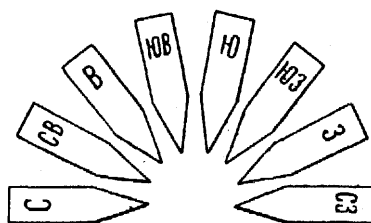


Рис. 4. Указатели румбов

В комплект указателей румбов входят восемь пластин с заостренными концами с обозначениями сторон горизонта (С, СВ, В, ЮВ, Ю, ЮЗ, З, СЗ). При работе с метеокомплексом указатели втыкаются в землю радиально вокруг шеста метеокомплекта.

Часы карманные «Молния» предназначены для отсчета времени при работе с анемометром во время определения скорости ветра.

Карманный светосигнальный фонарь предназначен для работы с приборами метеокомплекта в ночное время суток.

Шест служит для установки на нем анемометра с вымпелом во время наблюдений. Шест состоит из трех звеньев, скрепляющихся между собой торцовыми замками. Нижнее звено имеет заостренный конец для втыкания в грунт, верхнее звено имеет на конце отверстие для установки анемометра.

Для переноски все три звена шеста скрепляются ремешками и укладываются в тканевый чехол.

Работа

- убрать компас, предварительно закрепив его стрелку;
- достать из футляра анемометр и вымпел, надеть вымпел петлей на конусообразный винт анемометра, установить анемометр на торцевой части верхнего звена шеста;
- установить полностью шест метеокомплекта, к воткнутому в землю нижнему звену присоединить среднее и верхнее звенья (верхнее звено вместе с установленным на нем анемометром);
- повернуть анемометр на шесте так, чтобы циферблат был в подветренную сторону (рис. 5);



Рис. 5. Определение направления ветра по вымпелу

- когда наблюдения не ведутся, счетный механизм анемометра следует иметь выключенным, а вымпел наброшенным на чашечные полушария анемометра, чтобы они не вращались без надобности;
- вынуть из футляра термометр-пращ и положить его на землю около шеста, не затняя резервуара термометра (термометр-пращ укладывается горизонтально шкалой вверх в неглубокую бороздку с таким расчетом, чтобы одна половина резервуара его была в грунте, а другая открыта);
- подготовить для записи журнал наблюдений метеопоста и бланки метеодонесений;
- приготовить часы, карандаш, а в ночное время и карманный светосигнальный фонарь.

После прекращения наблюдений все приборы необходимо протереть от пыли и влаги и аккуратно уложить в футляры и сумку, шест сложить и убрать в чехол.

Порядок и правила метеорологических наблюдений

Для измерения скорости ветра необходимо:

- освободить чашечные полушария анемометра от наброшенного на них вымпела;
- отсчитать начальное показание анемометра по двум стрелкам, левой малой и большой, в целях удобства отсчета можно большую стрелку подогнать к нулевому делению, тогда отсчет обеих стрелок будет выражать целое число сотен (для этого необходимо нажимом рычажка вверх включить счетный механизм анемометра и, как только большая стрелка подойдет к нулю, выключить счетный механизм нажимом, на рычажок вниз);
- установку большой стрелки на нулевое деление рекомендуется делать по окончании каждого наблюдения;
- записать начальные показания анемометра в журнал;

- приготовить часы и в момент, когда секундная стрелка часов подойдет к делению “60”, включить счетный механизм анемометра;
- через 100 с выключить счетный механизм анемометра, отсчитать новое положение стрелок и записать отсчет в журнал;
- вычислить скорость ветра путем деления разности между вторым и первым отсчетами на число секунд 100;
- результат деления с точностью до 0,1 записать в журнал метеорологического наблюдения.

Имеющиеся в аттестате анемометра поправки на скорость ветра использовать в случае необходимости точных измерений скорости ветра.

Чтобы получить значение скорости ветра, менее зависящее от случайных его порывов, необходимо включать счетный механизм анемометра на 300 с (5 мин), в этом случае отсчет производить по всем трем стрелкам прибора.

Пример: Начальный отсчет по анемометру равен 2597, конечный (через 300 с) - 3005; разность отсчетов составляет 408. Количество делений, пройденных за 1 с, равно 1,36. Если не вводится поправка, то скорость ветра считается 1,36 м/с.

Чтобы определить направление ветра, метеонаблюдатель должен находиться лицом к ветру перед свободным концом вымпела так, чтобы вымпел был в створе между шестом и наблюдателем. Наблюдение за колебанием вымпела производить в течение 30 - 60 с. Такой промежуток времени берется для того, чтобы получить данные о среднем направлении ветра, а не об отдельных его колебаниях. После наблюдения записать в журнал среднее положение вымпела.

Направлением ветра считать, тот румб, откуда дует ветер. Если вымпел держится между основными румбами, например, между восточным и северо-восточным, то записывается промежуточный (восточный - северо-восточный) румб. Если вымпел колеблется в "Пределах угла, включающего более трех румбов, и преимущественное положение вымпела определить нельзя из-за большой неустойчивости ветра, выписываются через тире предельные значения румбов этих отклонений, например “С – В” (направление ветра колеблется от северного румба до восточного).

Для измерения температуры воздуха необходимо:

- выбрать место для измерения вдали от предметов;
- вынуть из футляра термометр-пращ и проверить прочность крепления шнура;
- надеть петлю шнура на средний палец руки и зажать шнур указательным и большим пальцами, сжать кисть в кулак (рис. 6);



Рис. 6. Как берется шнур для вращения прашевого термометра

- плавным движением полусогнутой руки привести шнур с термометром во вращательное движение над головой в горизонтальной плоскости (рис. 7);



Рис. 7. Вращение пращевго термометра

- после 100 оборотов термометра (1 мин) летом или 200 оборотов (2 мин) зимой разогнуть указательный палец и, постепенно замедляя вращение термометра, наматывать на палец шнур до тех пор, пока термометр не подойдет к пальцам руки (рис. 8);

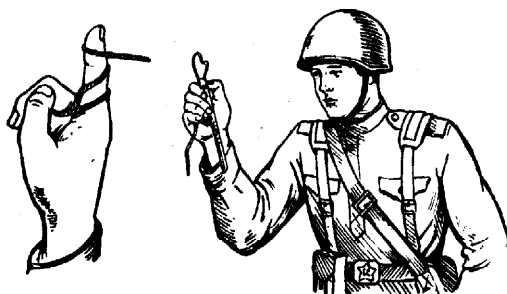


Рис. 8. Наматывание шнура и отсчет по термометру

- взять термометр за верхнюю часть и произвести отсчет показаний его с точностью до $0,1^{\circ}$.

При отсчете показания температуры не подносить термометр близко к себе, не дышать на него и не прикасаться к резервуару его, поскольку от этого изменяются показания. Если наблюдение производится в солнечный день, то необходимо встать спиной к солнцу и отсчет произвести в тени своего тела. Сначала следует отсчитать десятые доли градуса (их значение может быстро измениться во время отсчета), затем целые градусы. В целях контроля повторять измерения температуры до тех пор, пока два измерения не дадут одинаковых результатов или будут отличаться не более чем на $0,1 - 0,3^{\circ}$.

Записать значения температуры в соответствующую графу журнала наблюдения. При отрицательных температурах при записи ставится знак минус, например - $20,5^{\circ}$, при положительных температурах знак плюс не ставится. Если при отсчетах получается целое число градусов, то на месте десятых долей писать ноль.

Для измерения температуры поверхности почвы термометром-пращом необходимо:

- выбрать небольшой участок (20×5 см), соответствующий по своему характеру (влажности, растительности и т. д.) окружающей местности;

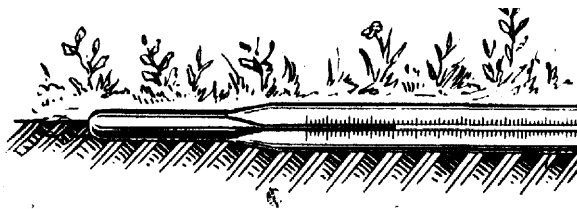


Рис. 9. Укладка термометра для измерения температуры почвы

- положить термометр в середине этого участка горизонтально шкалой вверх; на оголенной почве термометр класть в мелкую бороздку с таким расчетом, чтобы одна половина его по всей длине (главным образом резервуар) находилась в почве, а другая была открыта солнечным лучам (рис. 9);

- обозначить (оградить) место, где уложен термометр (иначе термометр легко раздавить);

Возможные неисправности и методы их устранения		
Неисправность	Причины неисправности	Способ устранения неисправности
Разрыв ртутного столбика термометра-праца	В результате удара	Взять термометр за верхний конец и сильно встряхнуть ртуть к резервуару
Биение вертушки анемометра	Погнута ось вертушки анемометра .	Сдать в ремонтную мастерскую
Разбиты стекла у часов, компаса, карманного светосигнального фонаря	Неосторожное обращение	То же
Не горит лампа карманного фонаря.	1. Нет контакта лампы с батареей. 2. Перегорела лампа. 3. Истек срок годности батареи.	1. Прижать контакты. 2. Заменить лампу. 3. Заменить батарею.

Хранение и транспортировка

Перед хранением метеокомплекты подвергаются консервации, для чего необходимо:

- проверить комплектность по ведомости комплектации;
- проверить исправность сумки метеокомплекта, приборов и принадлежностей и устранить выявленные неисправности;
- смазать никелированные поверхности приборов техническим вазелином (ГОСТ 782—59) или солидолом синтетическим (ГОСТ 4366—64);
- подкрасить шест нитроэмалью 508 (ГОСТ 7930—56);
- опломбировать метеокомплект.

Метеокомплекты хранить в сухих отапливаемых помещениях в упаковочных ящиках в штабелях. Хранить метеокомплекты с веществами, вызывающими коррозию, запрещается.

Вопрос 5. Выполнение нормативов в средствах индивидуальной защиты

Литература

1. Федеральный закон от 9.01.1996 № 3-РФ «О радиационной безопасности населения».
2. СанПиН 2.6.1.2523-09 Нормы радиационной безопасности НРБ-99/2009.
3. Рыкунов Б. М., Максимов М. Т. Радиационная и химическая разведка.- М.: Воениздат, 1985.
4. Положение о дозиметрическом и химическом контроле в ГО. - М.: Воениздат, 1981.
5. Руководство по специальной обработке (для гражданской обороны). - М.: Воениздат, 1998.